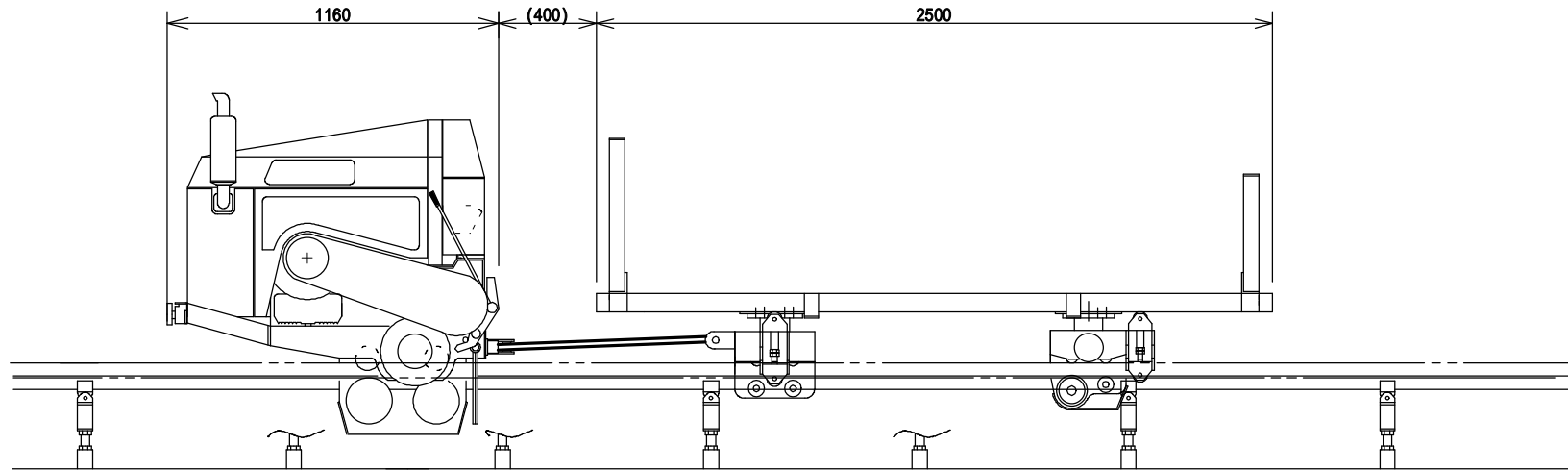


# 動力車 KS - 200型 + 重荷用平台車DJ-20



1) 本機の仕様及び構造・諸元

項目	データ		
寸法・重量	全長(mm)	1160	
	全幅(mm)	800	
	全高(mm)	1230	
	重量(kg)	370	
本機性能	最高速度(m/min)	36	
	登坂能力(°)	45	
	最大積載量(kg/°)	2000/45	
制動装置	定速ブレーキ形式	内部拡張式	
	駐車ブレーキ形式	電磁ブレーキ 又は内部拡張式	
	緊急ブレーキ形式	電磁ブレーキ	
伝達装置	駆動方式	ラック又は突起輪	
	伝達方式	遠心クラッチ	
	ベルト本数	2本	
	ベルト種類	LB-47	
	車速(m/min)	前進低速	24
		前進高速	36
		後進低速	24
後進高速		36	
エンジン機関仕様	名称	D722-B	
	型式	4サイクル3気筒ディーゼル	
	連続定格出力(ps/rpm)	16.0/3200	
	回転方向	左出力軸側より	
	使用燃料	JIS2号軽油	
	燃料タンク容量	15.0リットル	
	使用潤滑油	10W-30cc級	
	始動方式	セルスタート	

2) 台車の仕様及び構造・諸元

項目\型式	DJ20
全長	2500mm
全幅	1000mm
全高	860mm
重量	450kg
積載量	2000kg
ブレーキ	標準装備
主用途	小型コンボ、各種資材

3) レールの仕様

項目	仕様	
レール	形材	STKR400
	寸法	7750mm×3350mm×厚さ3.2mm + 下面補強板4.5t (穴式)
	全長	4.8m
補助レール	形材	STK400 (亜鉛メッキ)
	寸法	外径42.7mm×厚さ3.2mm
	全長	4.8m
支持台	規格	3条レール支持台
	支持台間隔	1.2m

