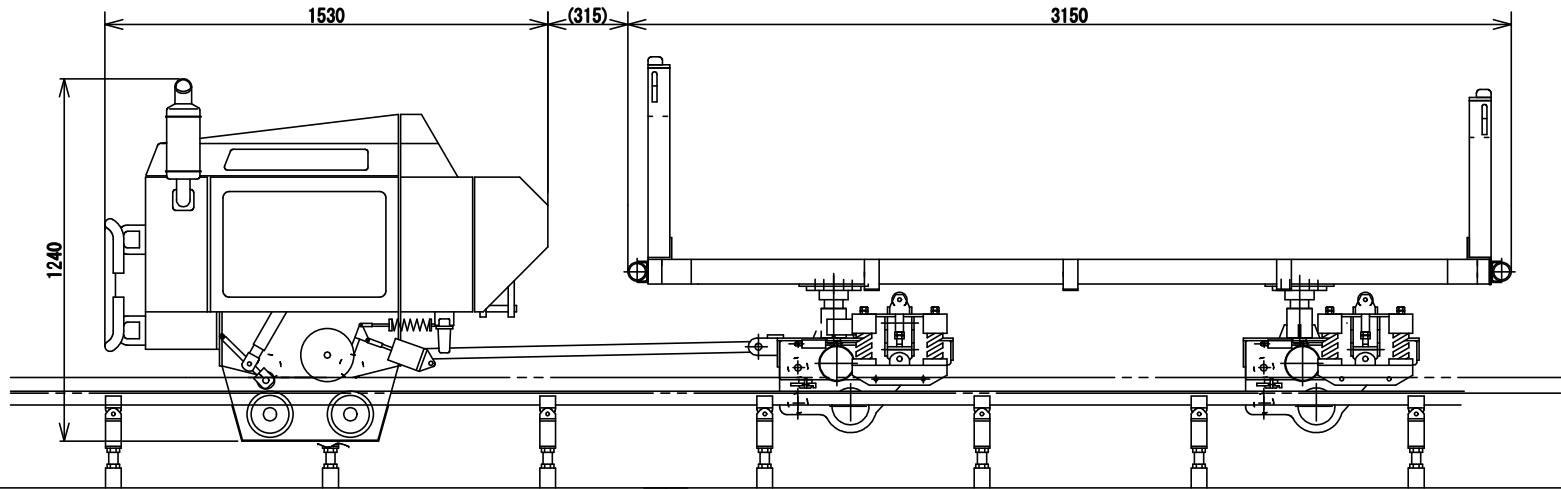


動力車 KS-306A型 + 重荷用平台車 (DJ-30)



1) 動力車の仕様及び構造・諸元

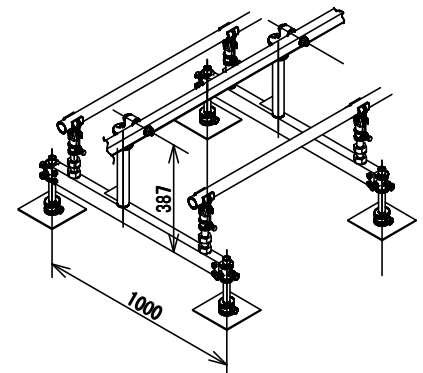
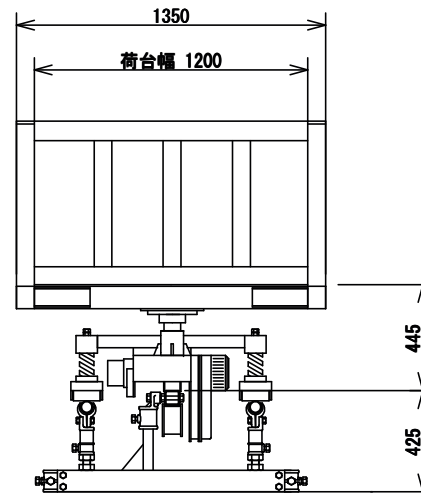
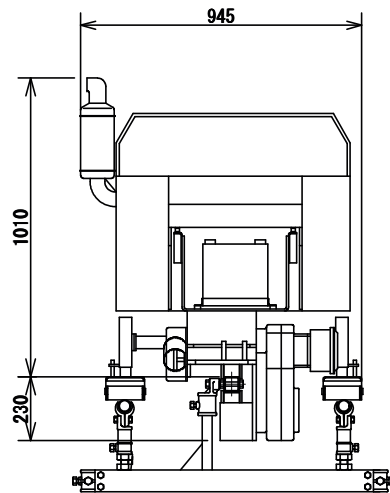
項目	データ		
寸法・重量	全長(mm)	1530	
	全幅(mm)	945	
	全高(mm)	1240	
	重量(kg)	550	
	最高速度(m/min)	30	
動力車性能	登坂能力(°)	45	
	最大積載量(kg/°)	3000/45	
	制動装置	降坂ブレーキ 内部拡張式 駐車ブレーキ 内部拡張式ドラムブレーキ 緊急ブレーキ	
伝達装置	駆動方式	突起輪	
	伝達方式	ベルトテンション方式	
	車速 (m/min)	前進低速	14
		前進高速	30
		後進低速	14
後進高速		30	
エンジン機関 仕様	名称	D722-B	
	型式	立型水冷4サイクルディーゼル	
	気筒数	3	
	最大出力	16ps/3200rpm	
	始動方式	セルモータ方式	
燃料	使用燃料	ディーゼル軽油	
	タンク容量	15リットル	

2) 荷物台車の仕様及び構造・諸元

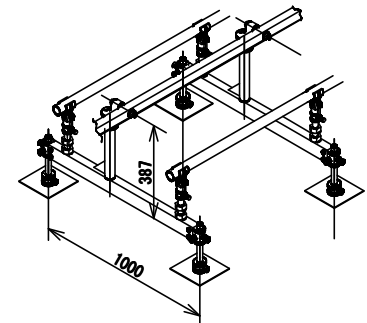
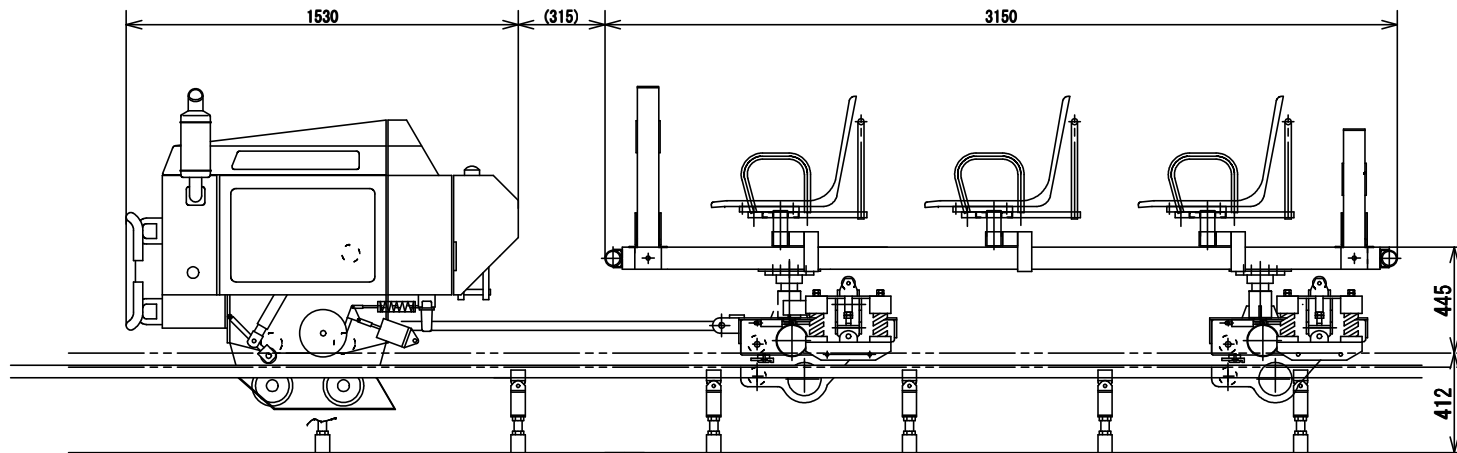
項目\型式	重荷用荷物台車 (DJ-30)
全長	3150mm
全幅	1350mm
全高	1200mm
重量	780kg
積載量	3000kg
ブレーキ	標準装備
主用途	長尺物・建機等

3) レールの仕様

レール	形 材	STKR400
	寸 法	桁50mm×3350mm×厚さ3.2mm + 下面補強板4.5t (穴式)
補助レール	形 材	STK400 (亜鉛メッキ)
	寸 法	外径42.7mm×厚さ3.2mm
支持台	規 格	3条レール支持台
	支持台間隔	0.8m



動力車KS-306A+ 重荷用平台車DJ-30(2人×3列) 取外様式



1) 動力車の仕様及び構造・諸元

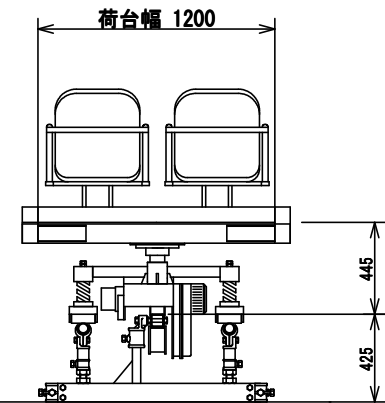
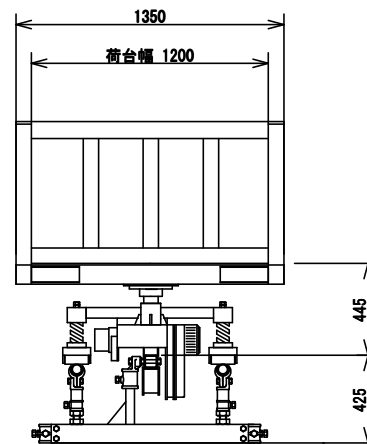
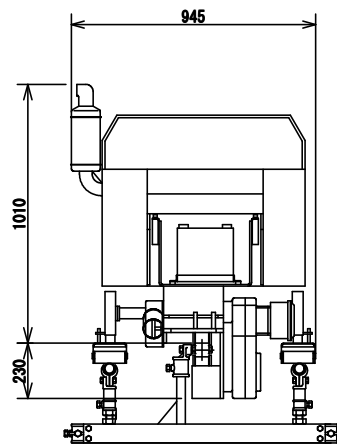
項目	データ		
寸法・重量	全長(mm)	1530	
	全幅(mm)	945	
	全高(mm)	1240	
	重量(kg)	550	
	最高速度(m/min)	30	
動力車性能	登坂能力(°)	45	
	最大積載量(kg/°)	3000/45	
制動装置	降坂ブレーキ	内部拡張式	
	駐車ブレーキ	内部拡張式ドラムブレーキ	
	緊急ブレーキ		
伝達装置	駆動方式	突起輪	
	伝達方式	ベルトテンション方式	
	車速 (m/min)	前進低速	14
		前進高速	30
		後進低速	14
後進高速		30	
エンジン機関 仕様	名称	D722-B	
	型式	立型水冷4サイクルディーゼル	
	気筒数	3	
	最大出力	16ps/3200rpm	
燃料	始動方式	セルモータ方式	
	使用燃料	ディーゼル軽油	
	タンク容量	15リットル	

2) 荷物台車の仕様及び構造・諸元

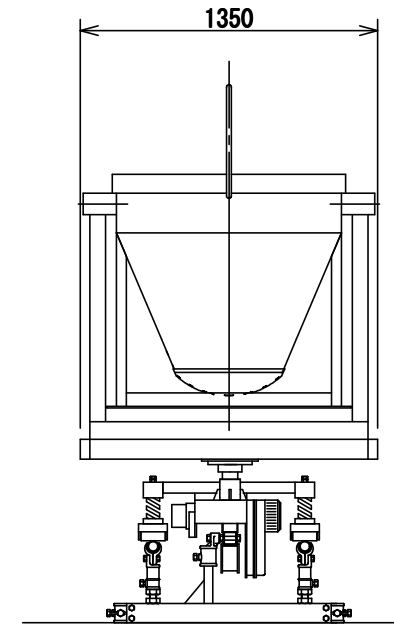
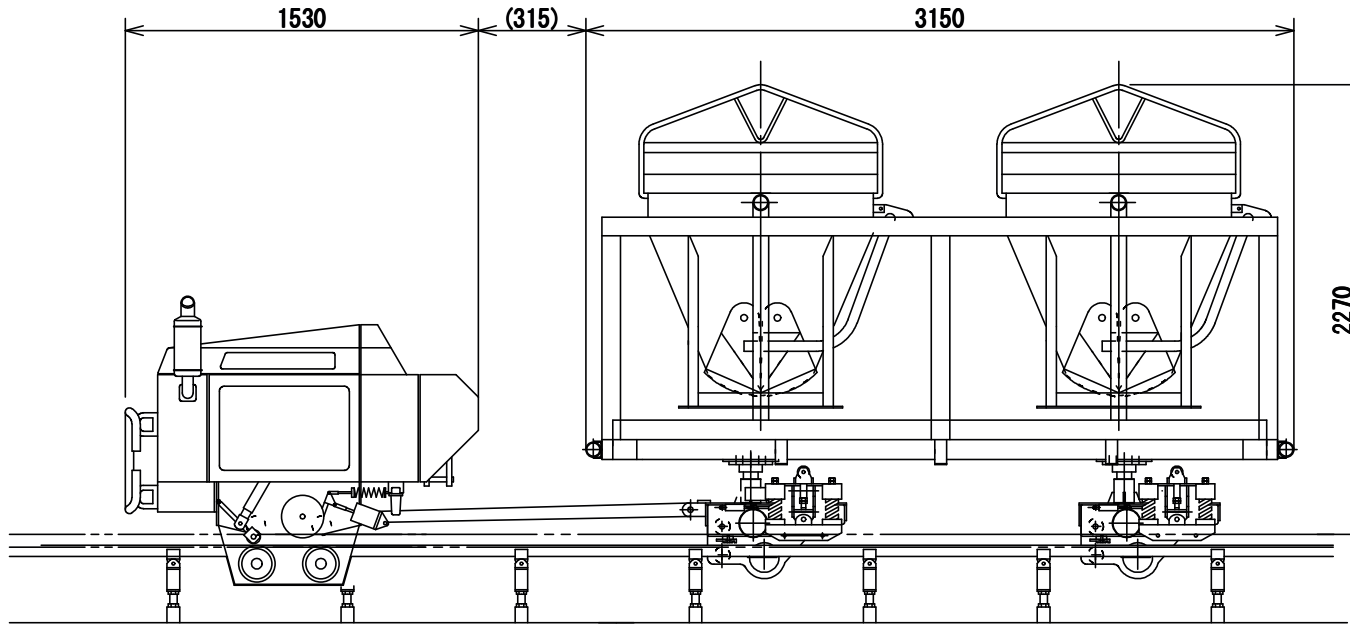
項目\型式	重荷用荷台車(DJ-30)
全長	3150mm
全幅	1350mm
全高	1200mm
重量	780kg
積載量	2000~3000kg
ブレーキ	標準装備
主用途	長尺物・建機等

3) レールの仕様

項目	仕様	
レール	形材	STKR400
	寸法	750mm×350mm×厚さ3.2mm + 下面補強板4.5t (穴式)
補助レール	形材	STK400 (亜鉛メッキ)
	寸法	外径42.7mm×厚さ3.2mm
支持台	規格	3条レール支持台
	支持台間隔	0.8m



動力車KS-306A型+吊下げバケット台車×2台(重荷用台車 搭載タイプ)



1) 動力車の仕様及び構造・諸元

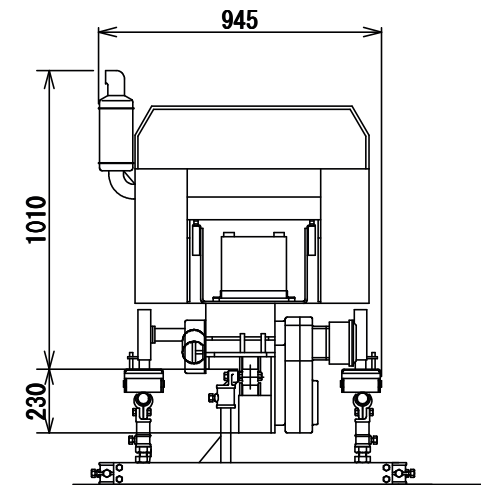
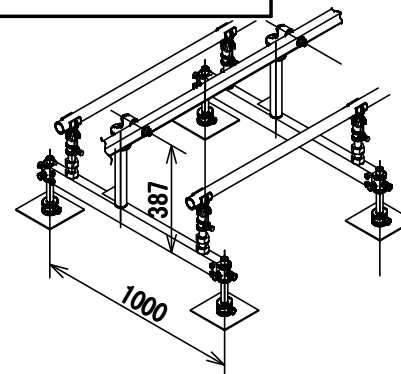
項目	データ		
寸法・重量	全長(mm)	1530	
	全幅(mm)	945	
	全高(mm)	1240	
	重量(kg)	550	
	最高速度(m/min)	30	
動力車性能	登坂能力(°)	45	
	最大積載量(kg/°)	3000/45	
	降坂ブレーキ	内部拡張式	
制動装置	駐車ブレーキ	内部拡張式ドラムブレーキ	
	緊急ブレーキ		
	駆動方式		突起輪
伝達装置	伝達方式	ベルトテンション方式	
	車速(m/min)	前進低速	14
		前進高速	30
		後進低速	14
		後進高速	30
	エンジン機関仕様	名称	D722-B
型式		立型水冷4サイクルディーゼル	
気筒数		3	
最大出力		16ps/3200rpm	
始動方式		セルモータ方式	
燃料	使用燃料	ディーゼル軽油	
	タンク容量	15リットル	

2) レールの仕様

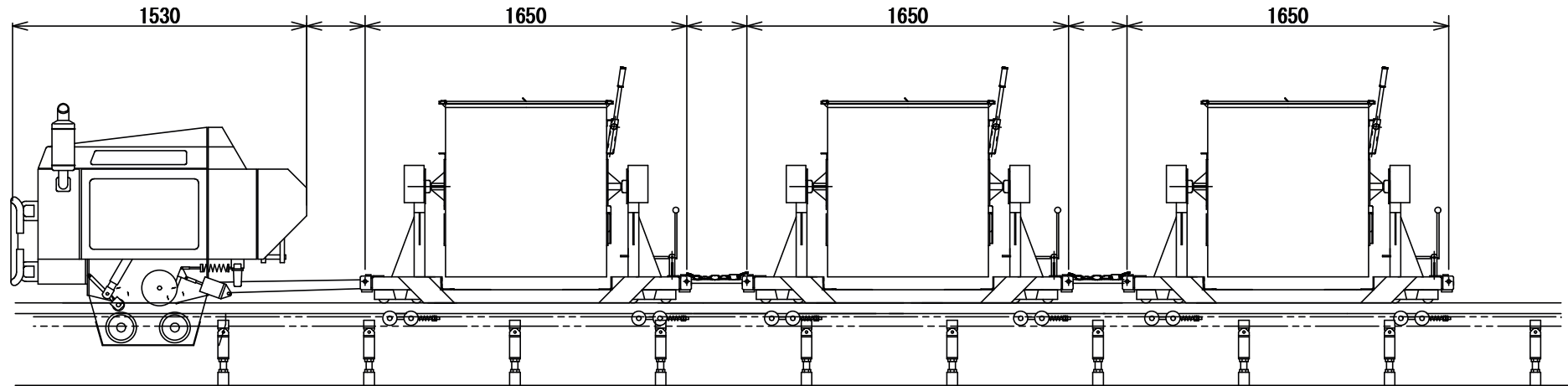
レール	形材	STKR400
	寸法	75mm×350mm×厚さ3.2mm + 下面補強板4.5t (六式)
	全長	4.8m
補助レール	形材	STK400 (亜鉛メッキ)
	寸法	外径42.7mm×厚さ3.2mm
	全長	4.8m
支持台	規格	3条レール支持台
	支持台間隔	0.8m

3) 荷物台車仕様

項目\型式	吊下げバケット
全長	3150mm
全幅	1350mm
全高	2270mm
重量	1320kg
積載量	0.5m³×2
ブレーキ	標準装備
主用途	生コン・土砂



動力車KS-306A型+バケット台車×3台



1) 動力車の仕様及び構造・諸元

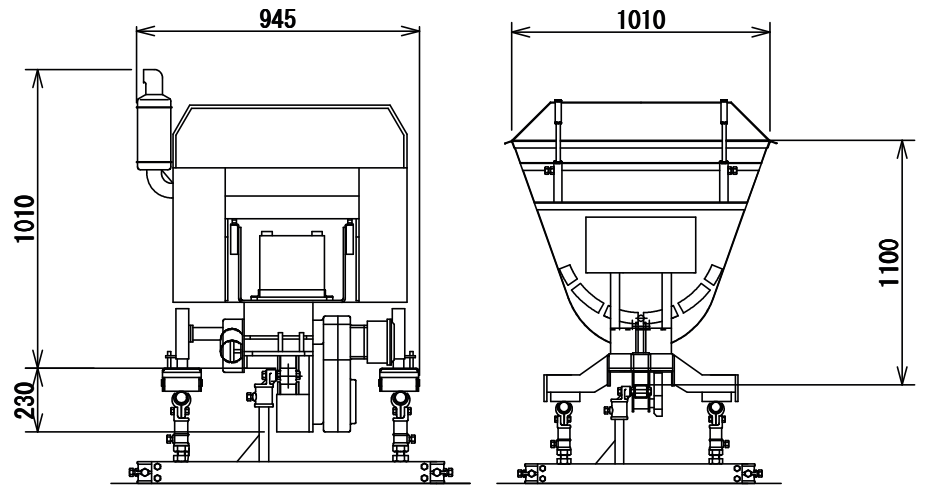
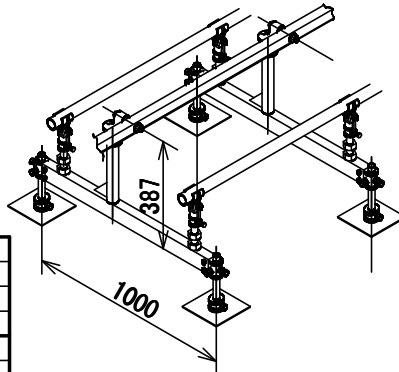
項目	目 的	デ ー タ	
寸法・重量	全 長(mm)	1530	
	全 幅(mm)	945	
	全 高(mm)	1240	
	重 量(kg)	550	
	最高速度(m/min)	30	
動力車性能	登坂能力(°)	45	
	最大積載量(kg/°)	3000/45	
	降坂ブレーキ	内部拡張式	
制動装置	駐車ブレーキ	内部拡張式ドラムブレーキ	
	緊急ブレーキ		
	駆動方式		突起輪
伝達装置	伝達方式	ベルトテンション方式	
	車速 (m/min)	前進低速	14
		前進高速	30
		後進低速	14
		後進高速	30
	エンジン機関 仕 様	名 称	D722-B
型 式		立型水冷4サイクルディーゼル	
気 筒 数		3	
最大出力		16ps/3200rpm	
始動方式		セルモータ方式	
燃 料	使用燃料	ディーゼル軽油	
	タンク容量	15リットル	

2) 荷物台車の仕様及び構造・諸元

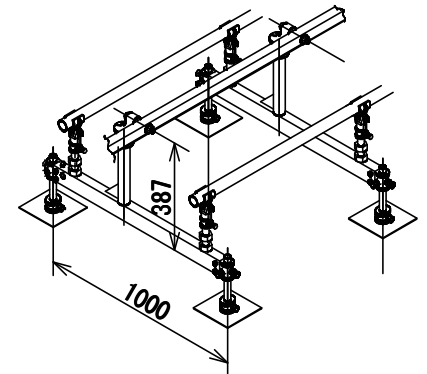
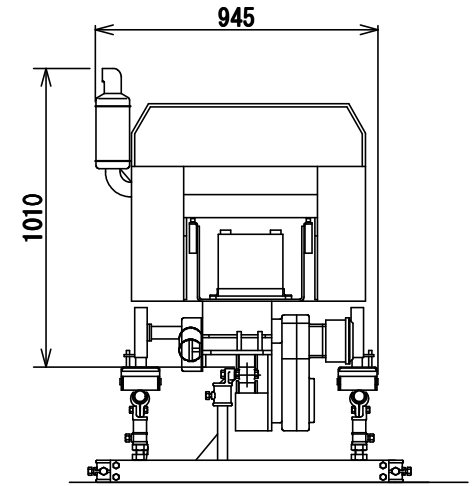
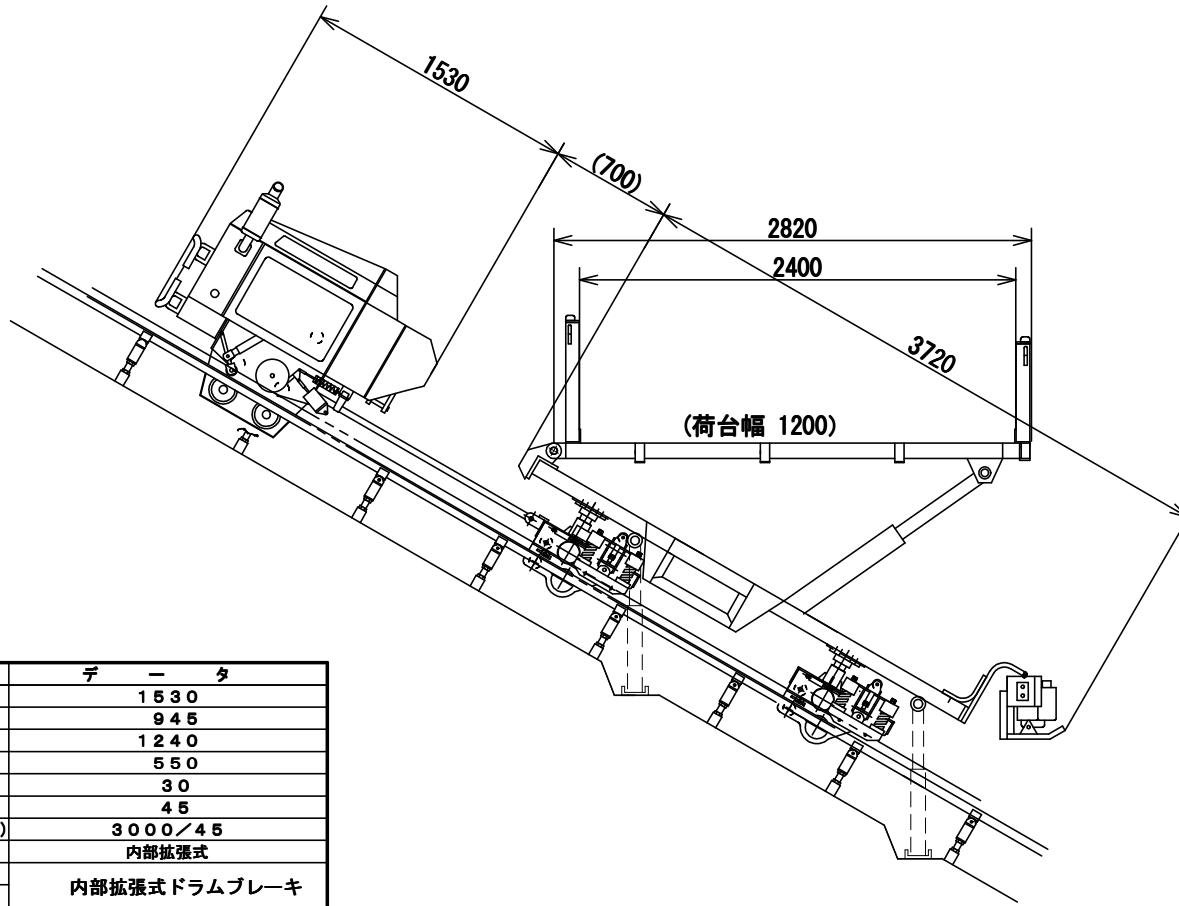
項目\型式	DB-40
全 長	1650mm
全 幅	1010mm
全 高	1100mm
重 量	270kg
積 載 量	0.40m ³
ブレーキ	オプション
主 用 途	生コン・土砂

3) レールの仕様

レール	形 材	STKR400
	寸 法	9750mm×3350mm×厚さ3.2mm + 下面補強板4.5t (穴式)
補助レール	形 材	STKR400 (亜鉛メッキ)
	寸 法	外径42.7mm×厚さ3.2mm
支持台	全 長	4.8m (3.6m)
	規 格	3条レール支持台
	支持台間隔	0.8m



動力車KS-306A型 + リフト台車



1) 動力車の仕様及び構造・諸元

項目	目	データ	
寸法・重量	全長(mm)	1530	
	全幅(mm)	945	
	全高(mm)	1240	
	重量(kg)	550	
動力車性能	最高速度(m/min)	30	
	登坂能力(°)	45	
	最大積載量(kg/°)	3000/45	
制動装置	降坂ブレーキ	内部拡張式	
	駐車ブレーキ	内部拡張式ドラムブレーキ	
	緊急ブレーキ		
伝達装置	駆動方式	突起輪	
	伝達方式	ベルトテンション方式	
	車速(m/min)	前進低速	14
		前進高速	30
		後進低速	14
後進高速		30	
エンジン機関仕様	名称	D722-B	
	型式	立型水冷4サイクルディーゼル	
	気筒数	3	
	最大出力	16ps/3200rpm	
燃料	始動方式	セルモーター方式	
	使用燃料	ディーゼル軽油	
	タンク容量	15リットル	

2) 荷物台車の仕様及び構造・諸元

項目\型式	リフト台車
全長	3720mm
全幅	1400mm
全高	1360mm
重量	1470kg
最大積載量	3000kg
リフト角	最大45°
重カ源	AC200V
部操作	ボタン

3) レールの仕様

レール	形材	STKR400
	寸法	750mm×3050mm×厚さ3.2mm + 上面下面補強板4.5t (穴式)
補助レール	形材	STK400 (亜鉛メッキ)
	寸法	外径42.7mm×厚さ3.2mm
支持台	全長	4.8m
	規格	3条レール支持台
	支持台間隔	0.8m