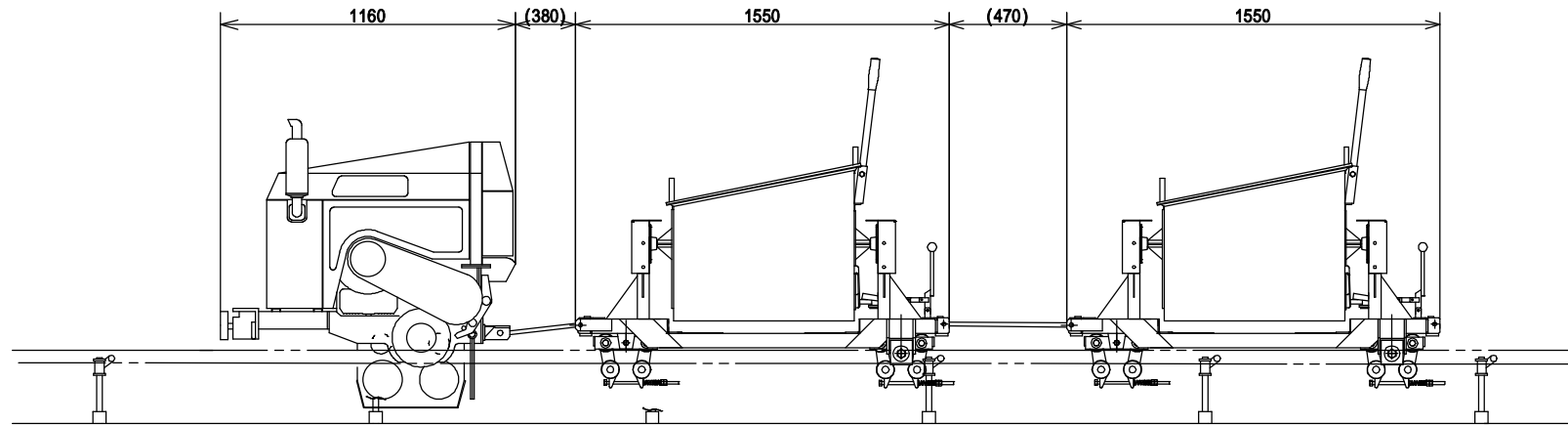


動力車KS-307B型 + バケット台車DB-20 + バケット台車DB-20



1) 動力車の仕様及び構造・諸元

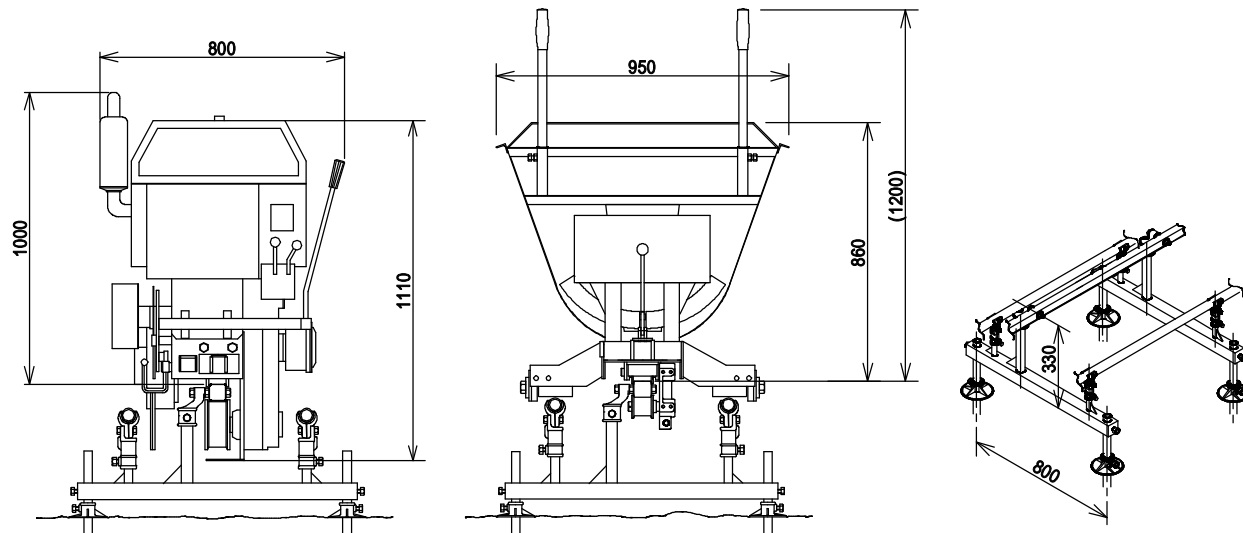
項目	目	データ	
寸法・重量	全長(mm)	1160	
	全幅(mm)	800	
	全高(mm)	1110	
	重量(kg)	350	
動力車性能	最高速度(m/min)	45	
	登坂能力(°)	45	
	最大積載量(kg/°)	1200/45	
制動装置	定速ブレーキ形式	内部拡張式	
	駐車ブレーキ形式	電磁ブレーキ	
	緊急ブレーキ形式		
伝達装置	駆動方式	突起輪	
	伝達方式	遠心クラッチ	
	ベルト本数	2本	
	ベルト種類	ORLB46	
	車速 (m/min)	前進低速	32.3
		前進高速	45.0
		後進低速	32.3
後進高速		45.0	
エンジン機関 仕様	名称	D722-B	
	型式	立形水冷4サイクル3気筒ディーゼルエンジン	
	連続定格出力(ps/rpm)	16.0/3200	
	回転方向	左出力軸側より	
	使用燃料	ディーゼル軽油	
	燃料タンク容量	15.0リットル	
	使用潤滑油	10W-30cc級	
始動方式	セルスタート(グロープラグ付)		

2) 荷物台車の仕様及び構造・諸元

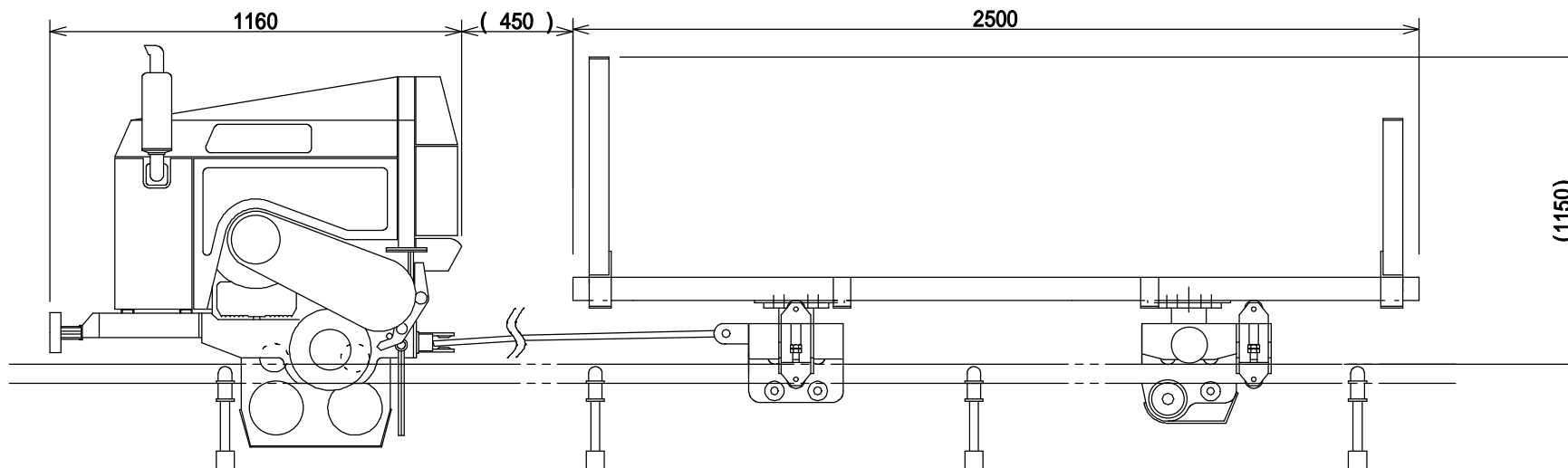
項目\型式	DB-20
全長	1550mm
全幅	950mm
全高	860mm
(レール上面引)	
重量	140kg
積載量	0.2m ³
ブレーキ	オプション
主用途	生コン・土砂

3) レールの仕様

レール	形	材	STKR400
	寸法 <td>法</td> <td colspan="2">9750mm × 3150mm × 厚さ3.2mm + 下面補強板4.5t (穴式)</td>	法	9750mm × 3150mm × 厚さ3.2mm + 下面補強板4.5t (穴式)
補助レール	形	材	STK400 (亜鉛メッキ)
	寸法	法	外径42.7mm × 厚さ3.2mm
支持台	全長	4.8m	
	規格	3条レール支持台	
	支柱間隔	1.2m	



動力車 KS - 307B型 + 重荷用平台車DJ -15



1) 動力車の仕様及び構造・諸元

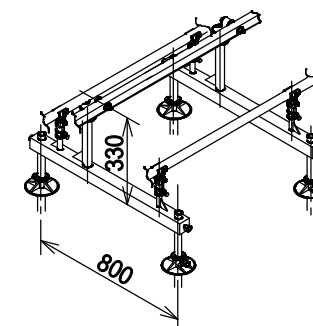
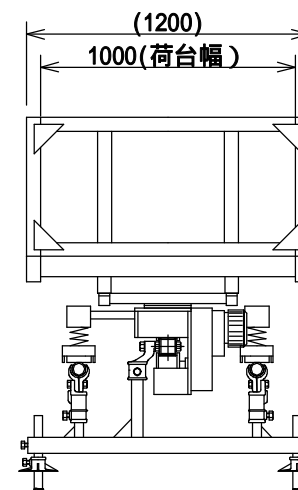
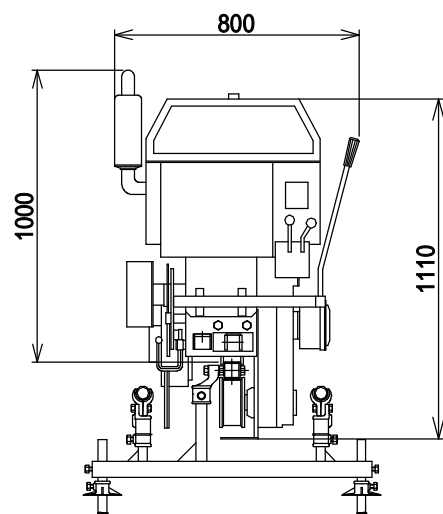
項目	データ		
寸法・重量	全長(mm)	1160	
	全幅(mm)	800	
	全高(mm)	1110	
	重量(kg)	350	
	最高速度(m/min)	45	
動力車性能	登坂能力(°)	45	
	最大積載量(kg/°)	1200/45	
	定速ブレーキ形式	内部拡張式	
制動装置	駐車ブレーキ形式	電磁ブレーキ	
	緊急ブレーキ形式	電磁ブレーキ	
伝達装置	駆動方式	突起輪	
	伝達方式	遠心クラッチ	
	ベルト本数	2本	
	ベルト種類	ORLB46	
	車速 (m/min)	前進低速	32.3
		前進高速	45.0
		後進低速	32.3
		後進高速	45.0
エンジン機関 仕様	名称	D722-B	
	型式	4サイクル3気筒ディーゼル	
	連続定格出力(ps/rpm)	16.0/3200	
	回転方向	左出力軸側より	
	使用燃料	JIS2号軽油	
	燃料タンク容量	15.0リットル	
	使用潤滑油	10W-30cc級	
始動方式	セルスタート		

2) 荷物台車の仕様及び構造・諸元

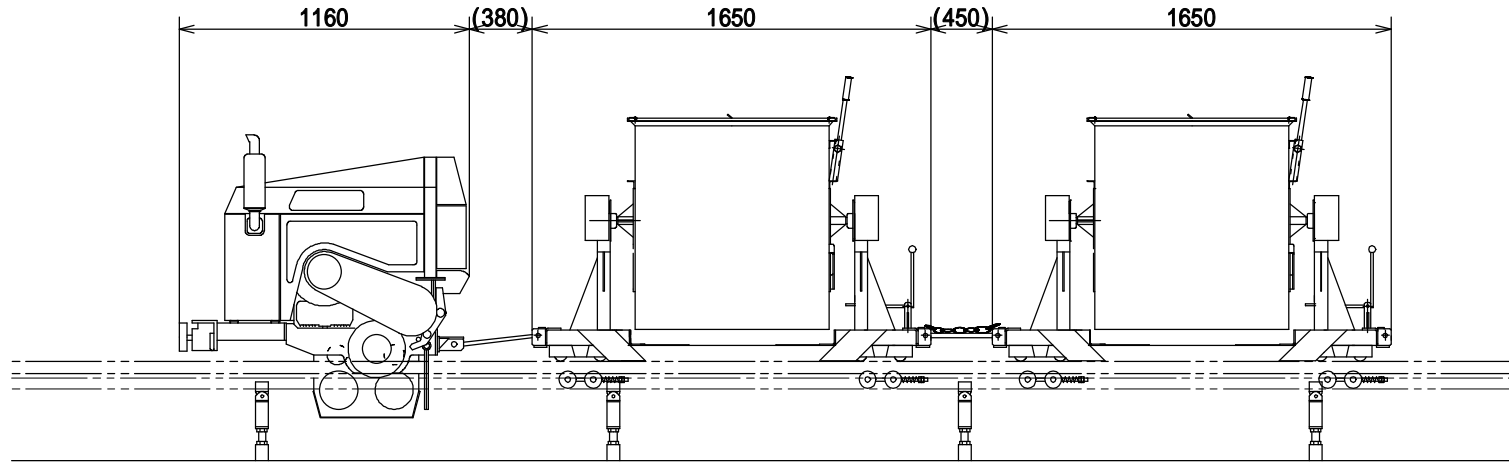
項目\型式	DJ - 15
全長	2500mm
全幅	1000mm
全高	1150mm
重量	400kg
積載量	1500kg
ブレーキ	標準
主用途	小型コンボ, 各種資材

3) レールの仕様(3軌条方式)

レール	形	材	STKR400	
	寸法	φ750mm×φ350mm×厚さ3.2mm+下面補強板4.5t (穴式)		
補助レール	形	材	STK400(亜鉛メッキ)	
	寸法	外径42.7mm×厚さ3.2mm		
支持台	全長	4.8m		
	規格	3条レール支持台		
	支柱間隔	1.2m		



動力車KS-307B型 + バケット台車DB-40 + バケット台車DB-40



1) 動力車の仕様及び構造・諸元

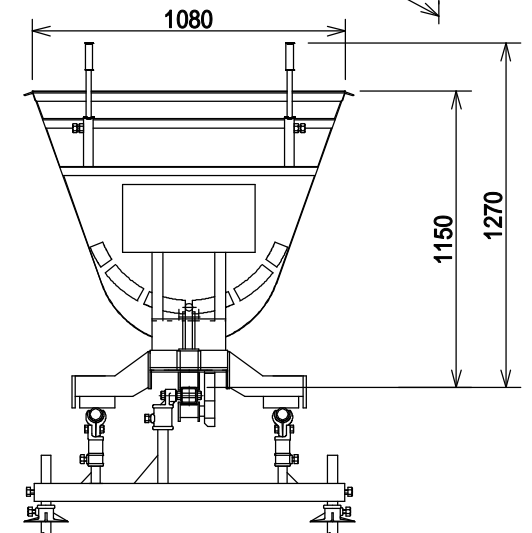
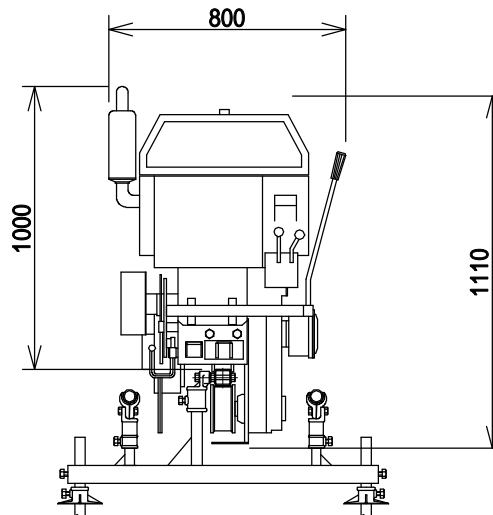
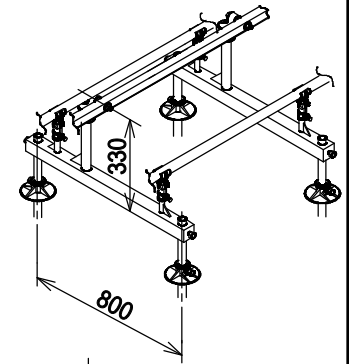
項目	データ		
寸法・重量	全長(mm)	1160	
	全幅(mm)	800	
	全高(mm)	1110	
	重量(kg)	350	
	最高速度(m/min)	45	
動力車性能	登坂能力(°)	45	
	最大積載量(kg/°)	1200/45	
制動装置	定速ブレーキ形式	内部拡張式	
	駐車ブレーキ形式	電磁ブレーキ	
	緊急ブレーキ形式		
伝達装置	駆動方式	突起輪	
	伝達方式	遠心クラッチ	
	ベルト本数	2本	
	ベルト種類	ORLB46	
	車速 (m/min)	前進低速	32.3
		前進高速	45.0
		後進低速	32.3
後進高速		45.0	
エンジン機関 仕様	名称	D722-B	
	型式	立形水冷4サイクル3気筒ディーゼルエンジン	
	連続定格出力(ps/rpm)	16.0/3200	
	回転方向	左出力軸側より	
	使用燃料	ディーゼル軽油	
	燃料タンク容量	15.0リットル	
	使用潤滑油	10W-30cc級	
	始動方式	セルスタート(グロープラグ付)	

3) 荷物台車の仕様

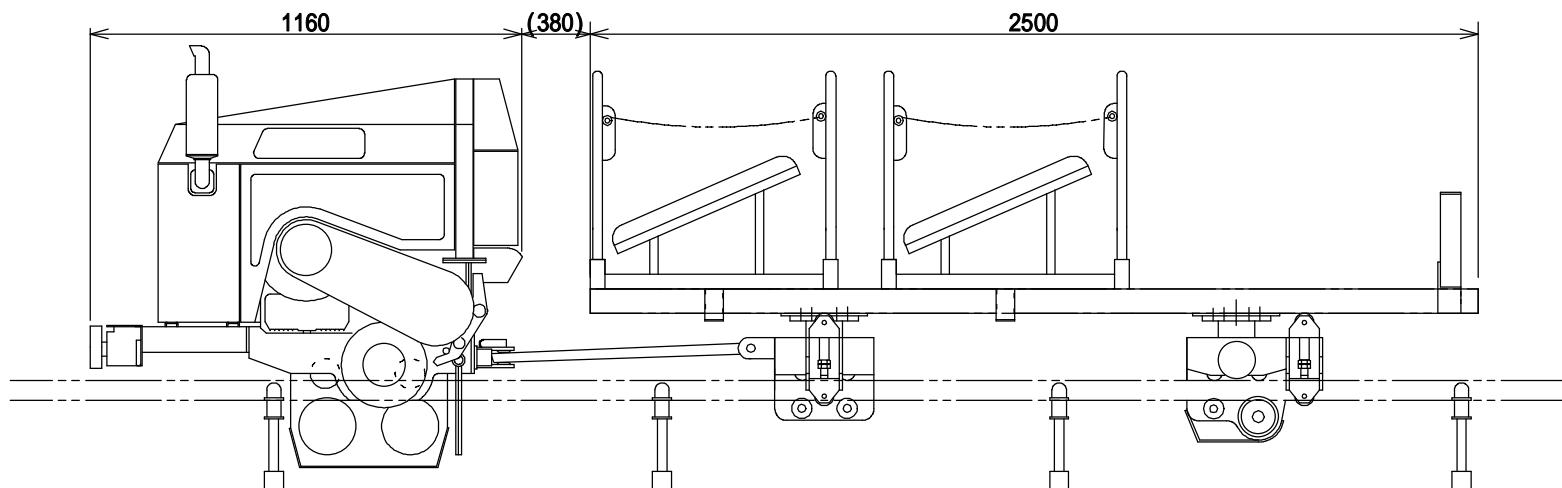
項目\型式	DB-40
全長	1650mm
全幅	1080mm
全高	1270mm
重量	210kg
積載量	0.3m ³
ブレーキ	オプション
主用途	生コン・土砂

2) レールの仕様(3軌条方式)

項目	仕様	
レール	形材	STKR400
	寸法	外50mm×内350mm×厚さ3.2mm + 下面補強板4.5t (穴式)
	全長	4.8m
補助レール 支持台	形材	STK400 (亜鉛メッキ)
	寸法	外径42.7mm×厚さ3.2mm
	規格	3条レール支持台
支持台間隔	1.2m	



本機 KS - 307B型 + 重荷用平台車DJ - 15 (乗用椅子除外し式)



1) 本機の仕様及び構造・諸元

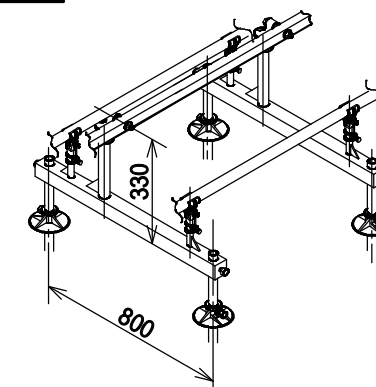
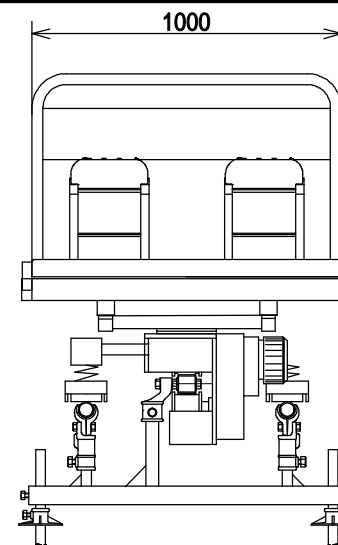
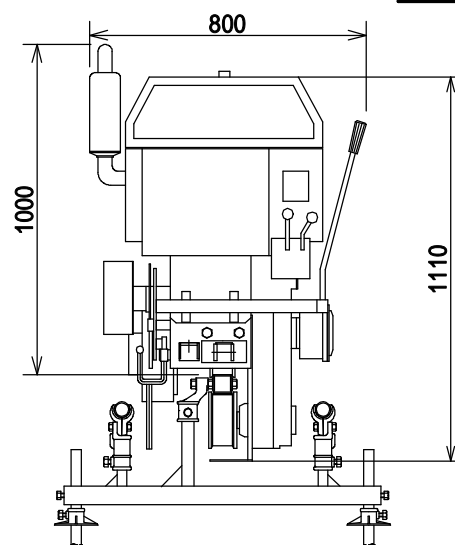
項目	データ		
寸法・重量	全長(mm)	1160	
	全幅(mm)	800	
	全高(mm)	1110	
	重量(kg)	350	
本機性能	最高速度(m/min)	45	
	登坂能力(°)	45	
	最大積載量(kg/°)	1200/45°	
制動装置	定速ブレーキ形式	内部拡張式	
	駐車ブレーキ形式	電磁ブレーキ	
	緊急ブレーキ形式	電磁ブレーキ	
伝達装置	駆動方式	ラック又は突起輪	
	伝達方式	遠心クラッチ	
	ベルト本数	2本	
	ベルト種類	ORLB46	
	車速 (m/min)	前進低速	32.3
		前進高速	45.0
		後進低速	32.3
後進高速		45.0	
エンジン機関 仕様	名称	D722-B	
	型式	4サイクル3気筒ディーゼル	
	連続定格出力(ps/rpm)	16.0/3200	
	回転方向	左出力軸側より	
	使用燃料	JIS2号軽油	
	燃料タンク容量	15.0リットル	
	使用潤滑油	10W-30cc級	
始動方式	セルスタート		

2) 台車の仕様及び構造・諸元

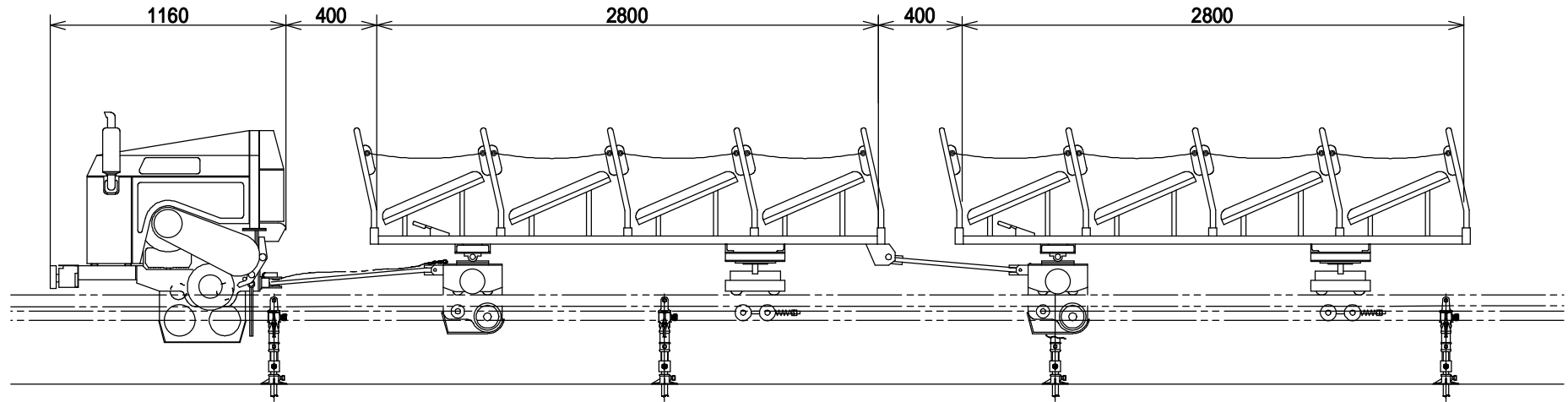
項目\型式	DJ15
全長	2500mm
全幅	1000mm
全高	860mm
重量	400kg
定員	4名
ブレーキ	標準
主用途	小型ユンボ、各種資材

3) レールの仕様 (3軌条方式)

レール	形	材	STKR400
	寸法	桁50mm × 3150mm × 厚さ3.2mm+下面補強板4.5t (穴式)	桁60mm × 3160mm × 厚さ3.2mm (溶断フック式)
全長	4.8m (3.6m)		
補助レール 支持台	形	材	STK400 (垂鉛メッキ)
	寸法	外径42.7mm × 厚さ3.2mm	
	規格	3条レール支持台	
支柱間隔	1.2m		



動力車 KSTR307B型 + 乗用台車KRT-4 + 乗用台車KRT-4

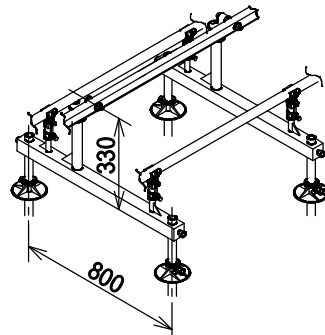


1) 本機の仕様及び構造・諸元

KSTR-307B乗用モノレール			
寸法・重量	全長(mm)	1160	
	全幅(mm)	800	
	全高(mm)	1110	
	重量(kg)	350	
	性能	最高速度(m/min)	45
性能	登坂能力(°)	45	
	最大積載量(kg/°)	1200/45	
	制動装置	定速ブレーキ形式	内部拡張式
		駐車ブレーキ形式	電磁ブレーキ
緊急ブレーキ形式		電磁ブレーキ	
伝導装置	駆動方式	突起輪	
	伝達方式	遠心クラッチ	
	ベルト本数	2本	
	ベルト種類	ORLB46	
	車速(m/min)	前進1速	32.3
		前進2速	45
		後進1速	32.3
		後進2速	45
	エンジン機関仕様	名称	D722-B
		型式	4サイクル3気筒ディーゼル
連続定格出力(ps/rpm)		16.0/3200	
回転方向		左 出力軸側より	
使用燃料		JIS2号軽油	
燃料タンク容量(ℓ)		15ℓ	
使用潤滑油		10W-30cc級	
始動方式		セルスタータ	

2) 台車の仕様及び構造・諸元

動力車型式		KS-307B
乗車定員	乗用台車型式	KRT-4
	乗用台車定員(名)	4
	乗用台車連結数(台)	1
	定格搬送乗員(名)	4
乗用台車寸法	乗用台車 全長(mm)	2800
	乗用台車 全幅(mm)	610
	乗用台車 全高(mm)	920
	乗用台車 重量(kg)	216
	座席スペース 前後(mm)	630
	内側寸法 左右(mm)	520
	シート高さ(mm)	300
	停止ブレーキ	
	定速ブレーキ	
	手動ブレーキ	



3) レールの仕様(3条式)

レール	形 材	STKR400
	寸 法	φ750mm×φ350mm×厚さ3.2mm + 下面補強板4.5t (六式)
全 長	4.8m	
補助レール支持台	形 材	STK400(亜鉛メッキ)
	寸 法	外径42.7mm×厚さ3.2mm
規 格	3条レール支持台	
支 柱 間 隔	1.2m	

