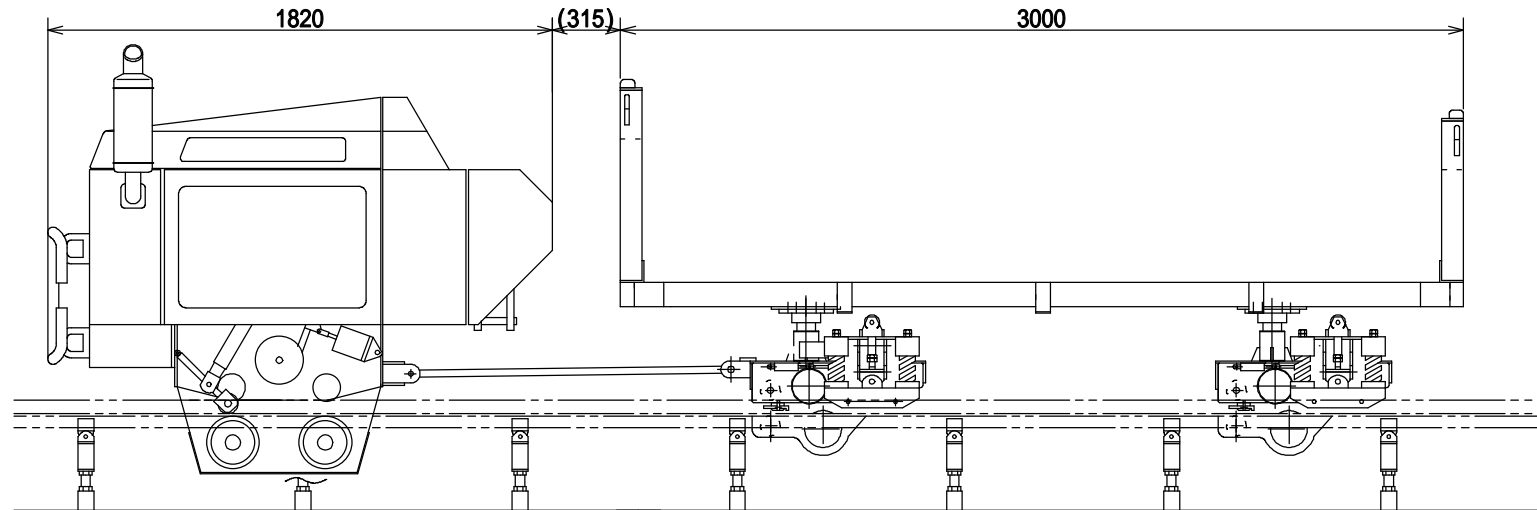


# 本機 KS - 400型 + 重荷用平台車



## 1) 本機の仕様及び構造・諸元

項目	データ		
寸法・重量	全長(mm)	1820	
	全幅(mm)	1030	
	全高(mm)	1520	
	重量(kg)	650	
	最高速度(m/min)	33	
本機性能	登坂能力(°)	45(頭上り) 15(頭下り)	
	最大積載量(kg/°)	4000/45	
	制動装置	内部拡張式	
制動装置	降坂ブレーキ	内部拡張式	
	駐車ブレーキ	内部拡張式ブレーキドラム	
	緊急ブレーキ		
伝達装置	駆動方式	ピニオンラック式	
	伝達方式	ベルトテンション方式	
	車速(m/min)	前進低速	20
		前進高速	30
		後進低速	20
		後進高速	30
エンジン機関仕様	名称	V1505-T-B	
	型式	立型水冷4サイクルディーゼル	
	気筒数	4	
	最大出力	42ps/3000rpm	
	始動方式	セルモータ方式(クイックグロー付)	
燃料	使用燃料	ディーゼル軽油	
	タンク容量	21リットル	

## 2) 台車の仕様及び構造・諸元

項目 \ 型式	重荷用荷台車(DJ-40)	
全長	3000mm	
全幅	1330mm	
全高	1400mm	
重量	850kg	
積載量	3000~4000kg	
ブレーキ	標準装備	
主用途	長尺物・建機等	

## 3) レールの仕様

レール	形	STKR400
	寸法	タテ60mm×ヨコ60mm×厚さ4.2mm + 上面補強板4.5t (溶断ラック式)
補助レール	形	STK400(亜鉛メッキ)
	寸法	外径60.5mm×厚さ2.3mm
支持台	規格	3条レール支持台
	支持台間隔	0.8m

