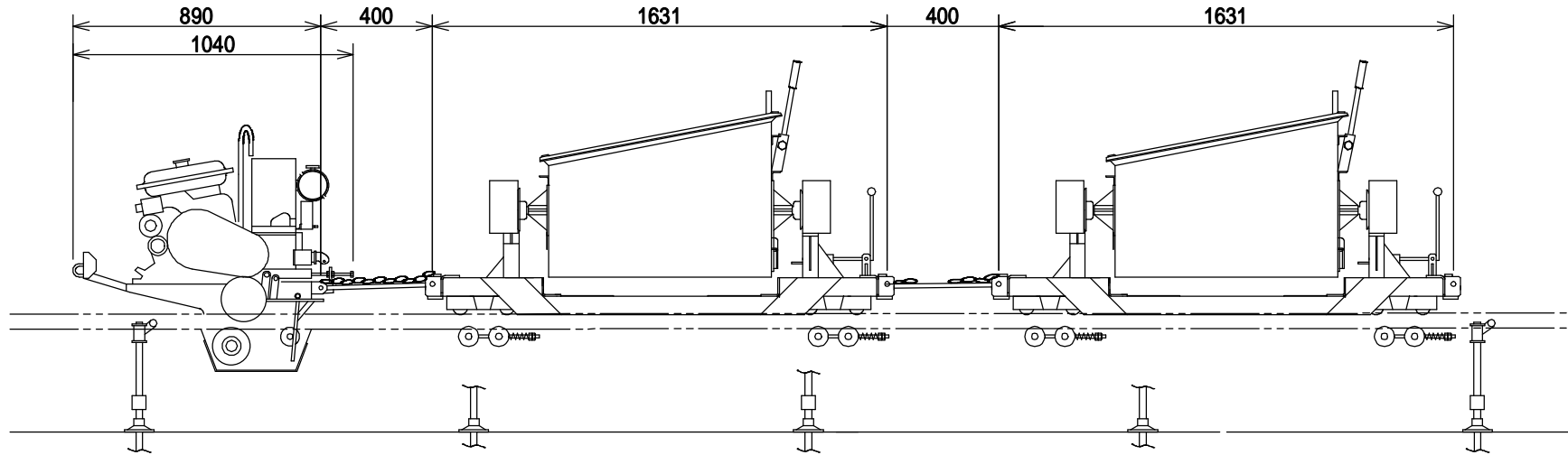


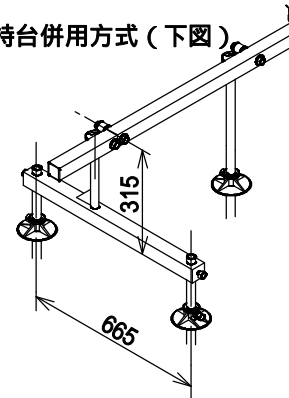
動力車 KS - 50型 + バケット台車DB-15 + バケット台車DB-15



1) 動力車の仕様及び構造・諸元

項目	目	データ	
寸法・重量	全長(mm)	1040	
	全幅(mm)	590	
	全高(mm)	850	
	重量(kg)	165	
動力車性能	登坂能力(°)	頭上り45° 頭下り20°	
	積載能力(kg/°)	500 / 45 (台車1輛時)	
制動装置	定速制動装置	内拡式遠心ブレーキ	
	駐停車制動装置	内拡式ブレーキ	
	緊急停止装置		
伝達装置	駆動方式	ラック及び突起輪用	
	伝達方式	遠心クラッチペダル方式	
	ベルト本数	2本	
	ベルト種類	SB-41	
	車速	前進低速	3.7m/分
		後進低速	3.7m/分
エンジン機関仕様	名称	ロビンEH25BS	
	型式	空冷4サイクル立型単気筒OHV式ガソリンエンジン	
	気筒数	1	
	連続定格出力	6ps / 1650rpm	
	最大出力	8.5ps / 2000rpm	
	始動方式	セルモーター式	

支柱打ち込みor 支柱打ち込み・支持台併用方式(下図)

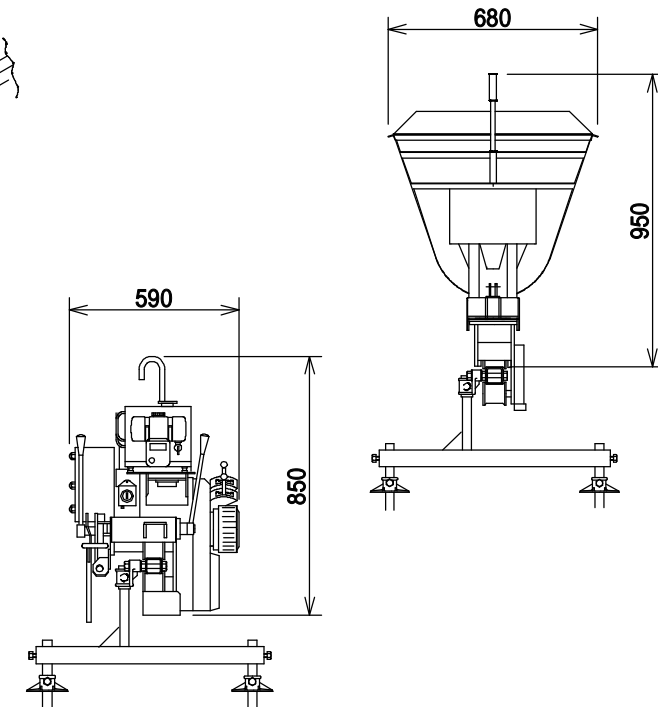


2) 荷物台車の仕様及び構造・諸元

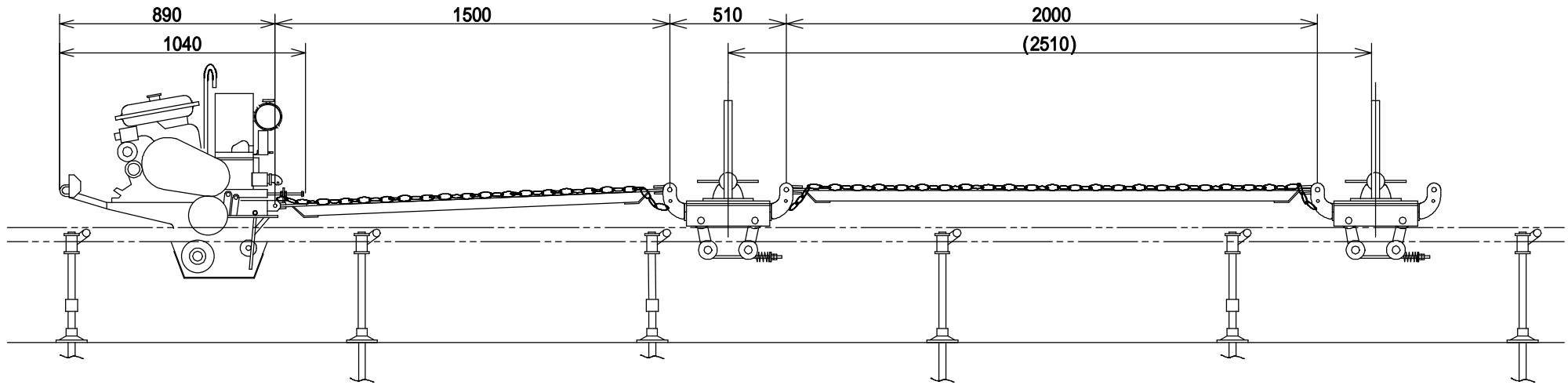
項目\型式	DB-15
全長	1631mm
全幅	680mm
全高 (レール上面3列)	950mm
重量	110kg
積載量	0.15m³ / 23°
ブレーキ	オプション
主用途	生コン・土砂

3) レールの仕様(単軌条方式)

レール	形材	STKR400(ホールピッチ46.5mm)
	寸法	50x50x3.2
	全長	4.8m
	支柱間隔	1.2m



動力車 KS - 50型 + 長尺台車DL-05



支柱打ち込みor
支柱打ち込み・支持台併用方式(下図)

1) 動力車の仕様及び構造・諸元

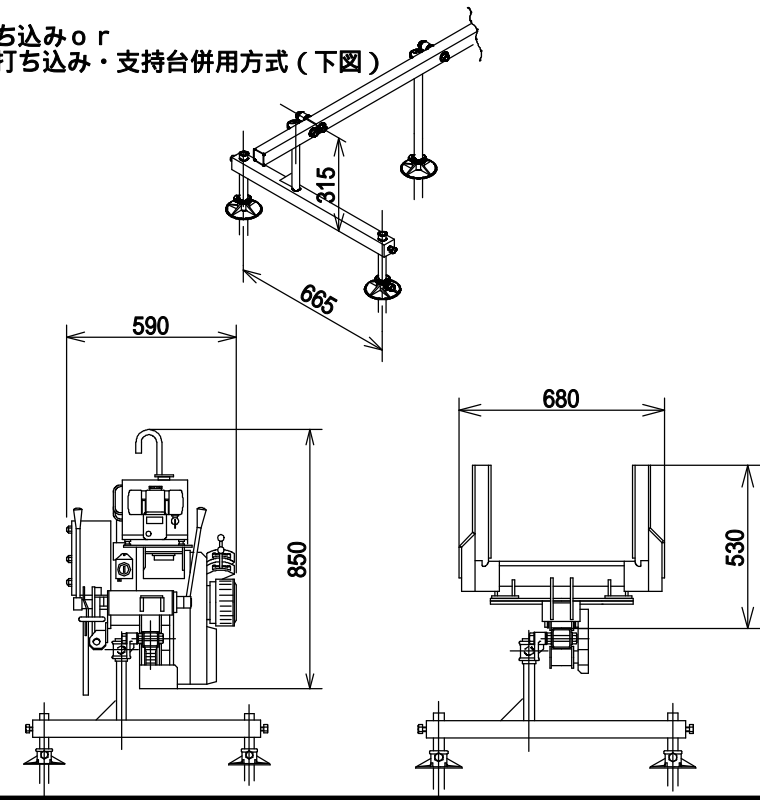
項目	目	データ	
寸法・重量	全長(mm)	1040	
	全幅(mm)	590	
	全高(mm)	850	
	重量(kg)	165	
動力車性能	登坂能力(°)	頭上り45° 頭下り20°	
	積載能力(kg/°)	500/45 (台車1輛時)	
制動装置	定速制動装置	内括式速心ブレーキ	
	駐停車制動装置	内括式ブレーキ	
	緊急停止装置		
伝達装置	駆動方式	ラック及び突起輪用	
	伝達方式	速心クラッチペダル方式	
	ベルト本数	2本	
	ベルト種類	SB-41	
	車速	前進低速	37m/分
		後進低速	37m/分
エンジン機関仕様	名称	ロビンEH25BS	
	型式	空冷4サイクル立型単気筒OHV式ガソリンエンジン	
	気筒数	1	
	連続定格出力	6ps/1650rpm	
	最大出力	8.5ps/2000rpm	
始動方式	セルモーター式		

2) 荷物台車の仕様及び構造・諸元

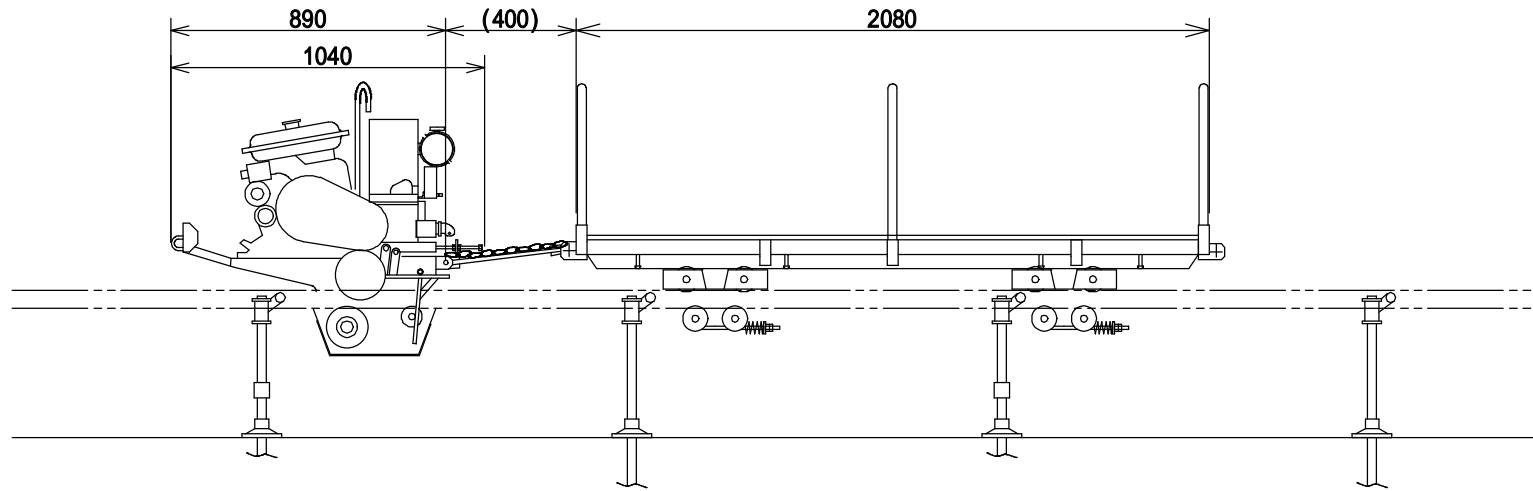
項目\型式	DL-05
全長	420mm
全幅	680mm
全高	850mm
(レール上面到)	530mm
重量	100kg(1組)
積載量	300kg/45°
ブレーキ	オプション
主用途	鋼管・木材

3) レールの仕様(単軌条方式)

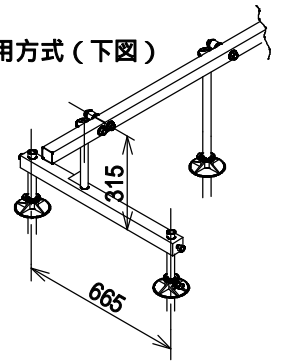
レール	形	材	STKR400(ホールピッチ46.5mm)
	寸	法	50×50×3.2
	全	長	4.8m
	支	柱間隔	1.2m
レール	形	材	STKR400(溶断ラック×12mm)
	寸	法	50×50×3.2
	全	長	4.8m
	支	柱間隔	1.2m



動力車 KS - 50型 + 荷物台車KT-3



支柱打ち込み or
支柱打ち込み・支持台併用方式 (下図)



1) 動力車の仕様及び構造・諸元

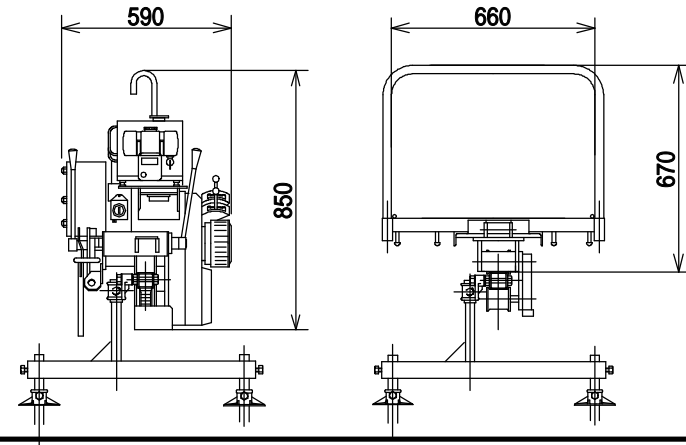
項目	目	データ	
寸法・重量	全長(mm)	1040	
	全幅(mm)	590	
	全高(mm)	850	
	重量(kg)	165	
動力車性能	登坂能力(°)	頭上り45° 頭下り20°	
	積載能力(kg/°)	500/45 (台車1輛時)	
制動装置	定速制動装置	内括式連心ブレーキ	
	駐停車制動装置	内括式ブレーキ	
	緊急停止装置		
伝達装置	駆動方式	ラック及び突起輪用	
	伝達方式	連心クラッチペダル方式	
	ベルト本数	2本	
	ベルト種類	SB-41	
	車速	前進低速	37m/分
		後進低速	37m/分
エンジン機関仕様	名称	ロビンEH25BS	
	型式	空冷4サイクル立型単気筒OHV式ガソリンエンジン	
	気筒数	1	
	連続定格出力	6ps / 1650rpm	
	最大出力	8.5ps / 2000rpm	
始動方式	セルモーター式		

2) 台車の仕様及び構造・諸元

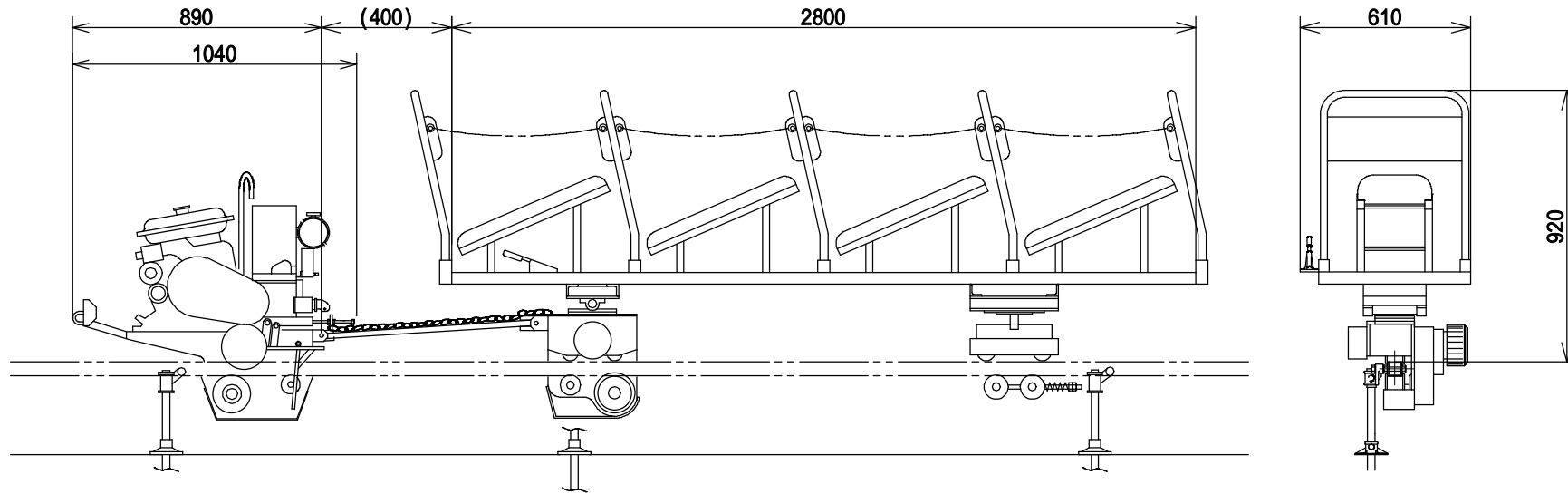
項目\型式	KT-3
全長	2080mm
全幅	660mm
全高	670mm
(レール上面到)	
重量	105kg
積載量	500kg / 45°
ブレーキ	オプション

3) レールの仕様 (単軌条方式)

レール	形材	STKR400 (ホールピッチ46.5mm)
	寸法	50×50×3.2
	全長	50×50×3.2 下面補強板4.5t
	支柱間隔	1.2m
レール	形材	STKR400 (溶断ラック×12mm)
	寸法	50×50×3.2
	全長	4.8m
	支柱間隔	1.2m



動力車 KS - 50型 + 乗用台車KRT 4



1) 動力車の仕様及び構造・諸元

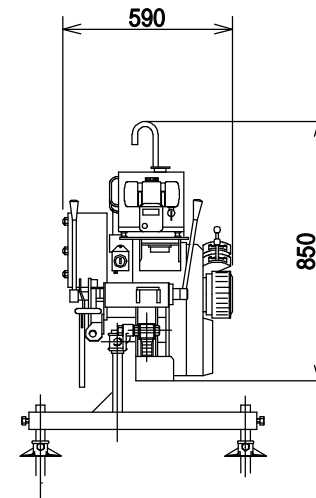
項目	データ		
寸法・重量	全 長(mm)	1040	
	全 幅(mm)	590	
	全 高(mm)	850	
	重 量(kg)	165	
動力車性能	登坂能力(°)	頭上り45° 頭下り20°	
	積載能力(kg/°)	500 / 45 (台車1輛時)	
制動装置	定速制動装置	内拡式遠心ブレーキ	
	駐停車制動装置	内拡式ブレーキ	
	緊急停止装置		
伝達装置	駆動方式	ラック及び突起輪用	
	伝達方式	遠心クラッチベダル方式	
	ベルト本数	2 本	
	ベルト種類	SB - 41	
	車速	前進低速	37m/分
		後進低速	37m/分
	エンジン機関 仕 様	名 称	ロビンEH25BS
型 式		空冷4サイクル立型単気筒OHV式ガソリンエンジン	
気 筒 数		1	
連続定格出力		6ps / 1650rpm	
最大出力		8.5ps / 2000rpm	
始動方式		セルモーター式	

2) 乗用台車の仕様及び構造・諸元

項目	KRT 4	
寸法・重量	全 長(mm)	2800
	全 幅(mm)	610
	全 高(mm)(レール上面より)	920
	重 量(kgf)	216
	性 能	座 席 前 後(mm)
ス ペ ース 左 右(mm)		520
シート高さ(mm)		300
制動装置	定格搬送乗員数(人)	4
	定速ブレーキ	
	停止ブレーキ	
	手動ブレーキ	

3) レールの仕様(単軌条方式)

形 材	STKR400 (ホールピッチ46.5mm)
寸 法	50×50×3.2
	50×50×3.2 下面補強板4.5t
全 長	4.8m
支柱間隔	1.2m



支柱打ち込み or
支柱打ち込み・支持台併用方式(下図)

