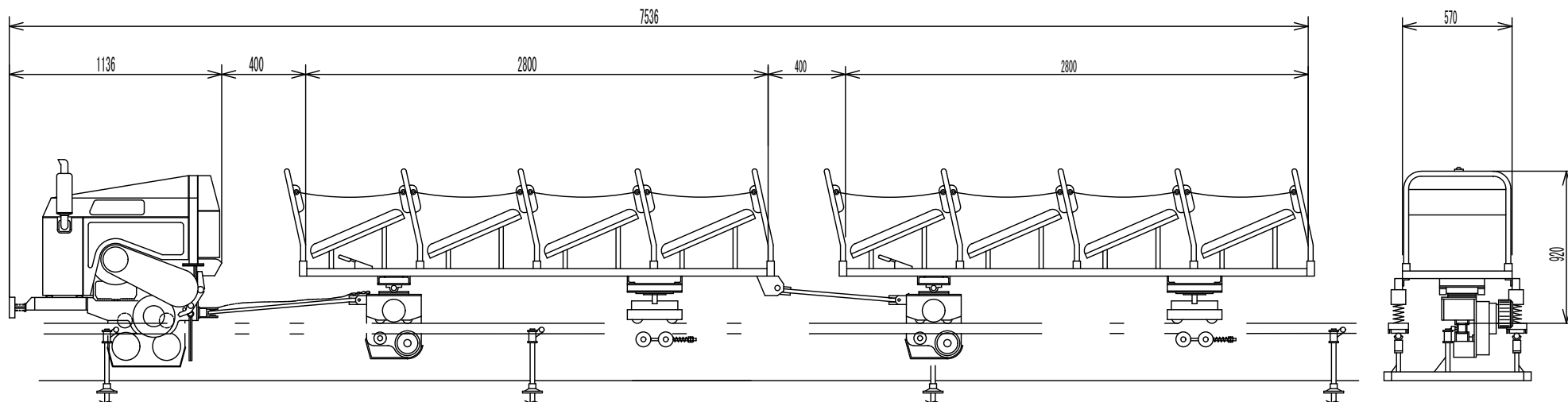


本機 KSTR307B型 + 乗用台車KRT-4 + 乗用台車KRT-4



1) 本機の仕様及び構造・諸元

KSTR-307B乗用型モノレール			
寸法・重量	全長(mm)	1160	
	全幅(mm)	800	
	全高(mm)	1110	
	重量(kg)	350	
性能	最高速度(m/min)	45	
	登坂能力(°)	45	
	最大積載量(kg/°)	1500/35	
制動装置	定速ブレーキ形式	内部拡張式	
	駐車ブレーキ形式		
	緊急ブレーキ形式	負作動電磁ブレーキ	
伝導装置	駆動方式	突起輪	
	伝達方式	遠心クラッチ	
	ベルト本数	2本	
	ベルト種類	ORLB46	
	車速	前進1速	32.3
		前進2速	45
	後進1速	後進1速	32.3
後進2速		45	
エンジン機関仕様	名称	D722-B	
	型式	4サイクル3気筒ディーゼル	
	連続定格出力(ps/rpm)	16.0/3200	
	回転方向	左 出力軸側より	
	使用燃料	JIS2号軽油	
	燃料タンク容量(ℓ)	15ℓ	
	使用潤滑油	10W-30cc級	
始動方式	セルスタータ		

2) 台車の仕様及び構造・諸元

動力車型式		KS-307B	
乗車定員	乗用台車型式	KRT-4	
	乗用台車定員(名)	4	
	乗用台車連結数(台)	1	
	定格搬送乗員(名)	4	
乗用台車寸法	乗用台車 全長(mm)	2800	
	乗用台車 全幅(mm)	570	
	乗用台車 全高(mm)	920	
	乗用台車 重量(kg)	180	
	座席寸法	前後(mm)	630
		左右(mm)	520
		シート高さ(mm)	300
停止ブレーキ	○		
定速ブレーキ	○		
手動ブレーキ	○		

3) レールの仕様(3条式)

レール	形	STKR400
	寸法	9750mm×3150mm×厚さ3.2mm + 下面補強板4.5t (穴式)
補助レール	形	STK400(亜鉛メッキ)
	寸法	外径42.7mm×厚さ3.2mm
支持台	規格	3条レール支持台
	支柱間隔	1.2m

